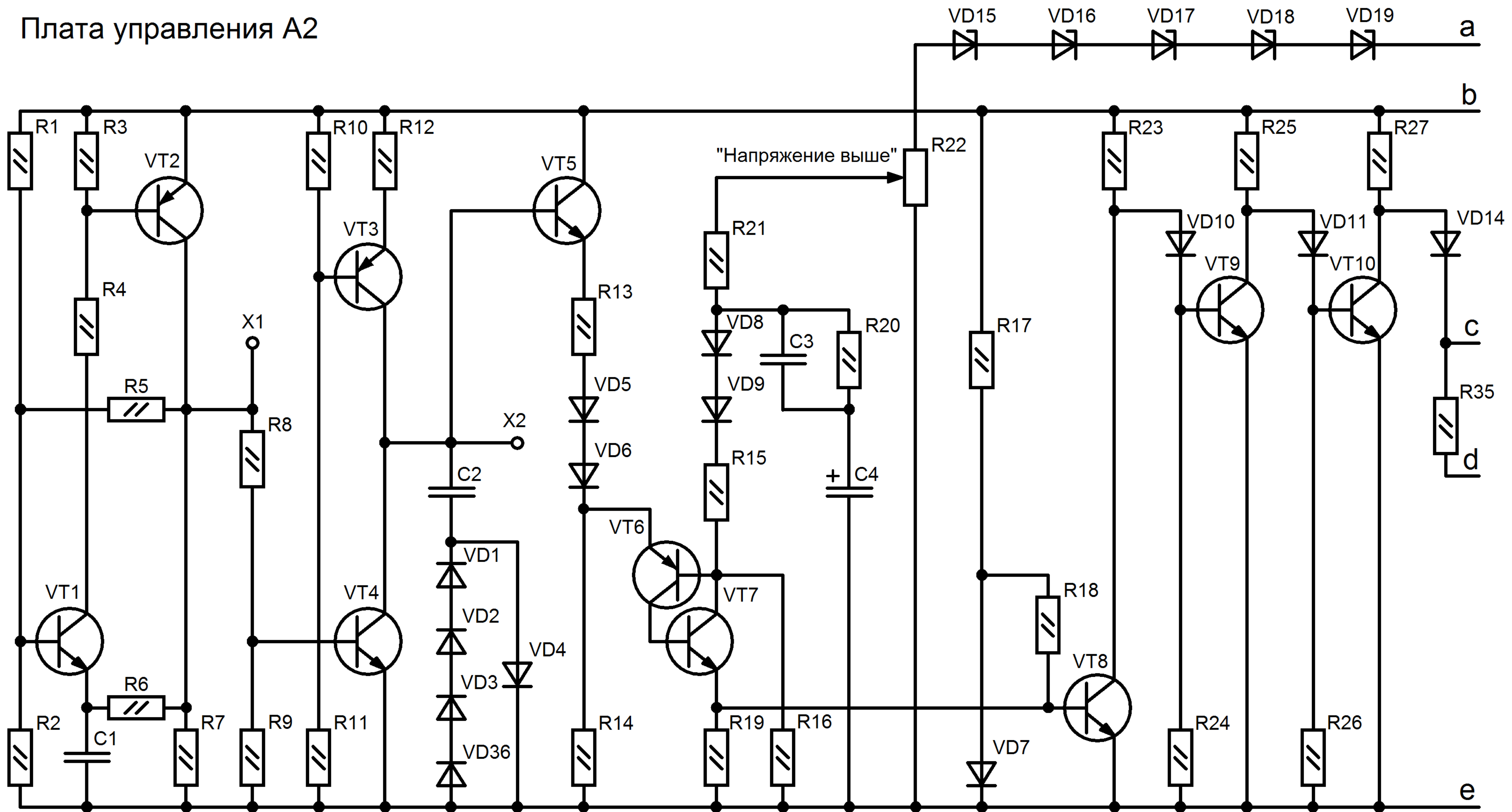


Плата управления А2



C1 - МБМ - 160В - 0.05мкф

R4 - 1k6

R10 - 1k3

R16 - 270k

R23 - 18k

VD1 ... VD11 - КД521

VT1 - КТ315Г

C2 - К73 - 17 - 160В - 2.2мкф

R5 - 47k

R11 - 10k

R17, R18 - 5k1

R24 - 10k

VD14 - КД521В

VT2, VT3 - КТ361Г

C3 - КМ-6Б - Н90 - 1.5мкф(3шт)

R6 - 100k

R12 - 1k

R19 - 10k

R25 - 3k3

VD15 ... VD19 - Д818Г

VT4, VT5 - КТ315Г

C4 - К53 - 21Б - 16В - 220мкф

R7 - 1k3

R13 - 470ом

R20 - 270ом

R26 - 10k

VD36 - КД521В

VT6 - КТ361Г

R1, R2 - 47k

R8 - 3k3

R14 - 47k

R21 - 62ом

R27 - 1k3

VT7 ... VT10 - КТ315Г

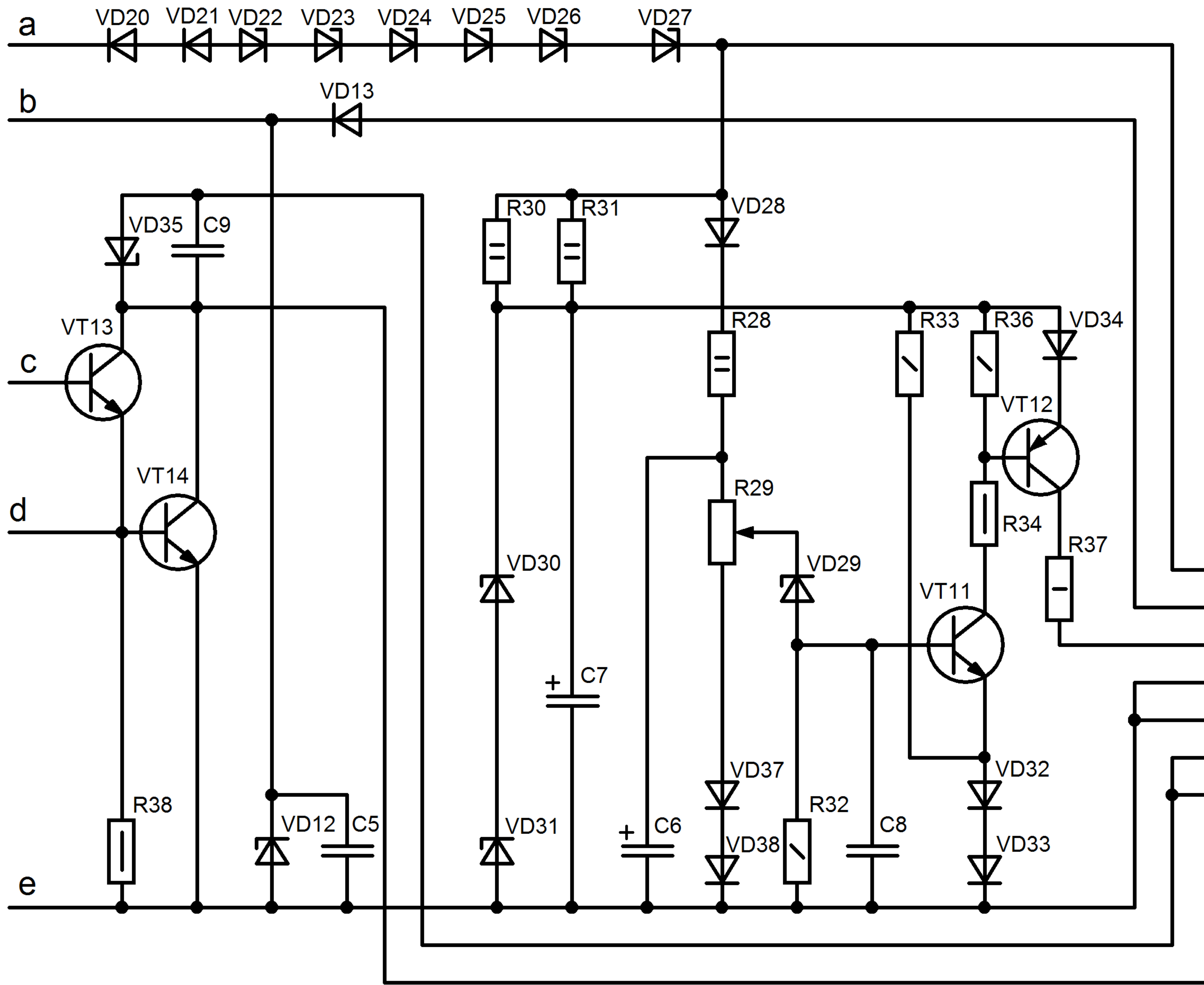
R3 - 75k

R9 - 10k

R15 - 1k3

R22 - СП5 - 1k

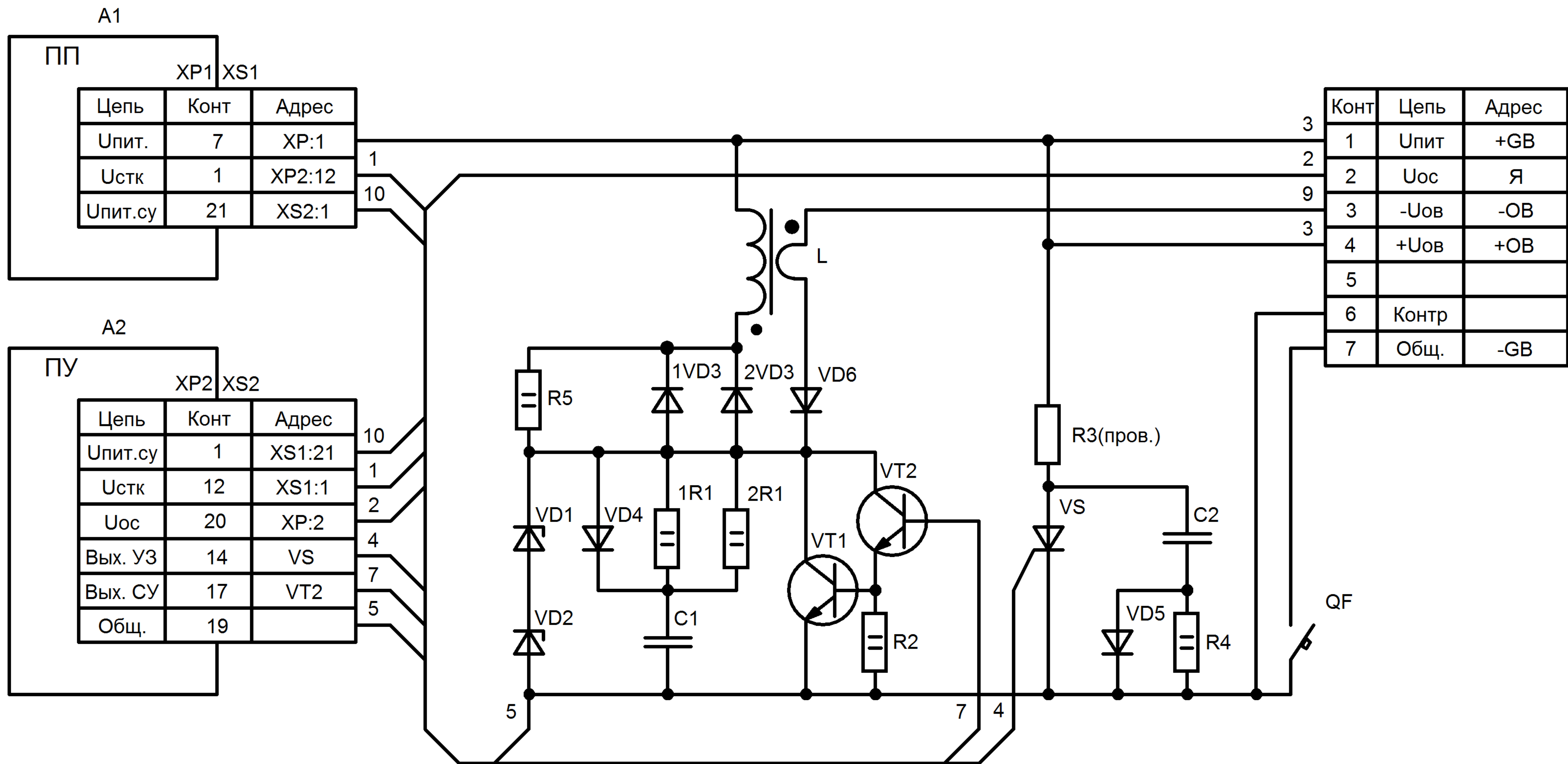
R35 - 10k



XP

Конт	Цепь	Адрес
20	Uос	БС, ХР:2
1	Упит. су	БП, ХР:21
14	ВыходУЗ	БС, V3
21	Общ	БС
19	Общ	
17	ВыходСУ	БС - VT2
18	ВыходСУ	
12	Устк	БП, ХР:1

- | | | | | | |
|----------------------------------|-----------------|-------------|----------------------|-----------------------|---------------------|
| C5 - KM - 5Б - Н90 - 1мкф | R28 - 20k | R34 - 510ом | VD12 - Д815Д | VD28 - КД105Б | VD37, VD38 - КД521В |
| C6, C7 - K53 - 21Б - 20В - 10мкф | R29 - СП4 - 2к2 | R36 - 1k | VD13 - КД105Б | VD29 ... VD31 - Д814Г | VT11, VT13 - КТ315Г |
| C8 - KM - 6Б - Н50 - 0.15мкф | R30, R31 - 20k | R37 - 10ом | VD20, VD21 - КД521В | VD32, VD33 - КД521В | VT12 - КТ973Б |
| C9 - K73 - 17 - 160В - 2.2мкф | R32, R33 - 10k | R38 - 1k | VD22 .. VD27 - Д818Г | VD34 - КД105Б | VT14 - КТ817В |



Цепь	Конт	Адрес
Упит.	7	XP:1
Устк	1	XP2:12
Упит.су	21	XS2:1

Конт	Цепь	Адрес
1	Упит	+GB
2	Уос	Я
3	-Уов	-OB
4	+Уов	+OB
5		
6	Контр	
7	Общ.	-GB

Цепь	Конт	Адрес
Упит.су	1	XS1:21
Устк	12	XS1:1
Уос	20	XP:2
Вых. УЗ	14	VS
Вых. СУ	17	VT2
Общ.	19	

C1 - МБМ - 250В - 0.25мкф

C2 - МБГЧ - 1- 250В - 0.5мкф

R1 - 68ом

R2 - 20ом

R3 - 0.2ом

R4 - 15ом

R5 - 10ком

VD1,VD2 - КС630А

VD3 - ДЛ 112 - 10 - 12У2

VD4 - КД213А

VD5 - КД202Р

VD6 - Д132-50Х-12

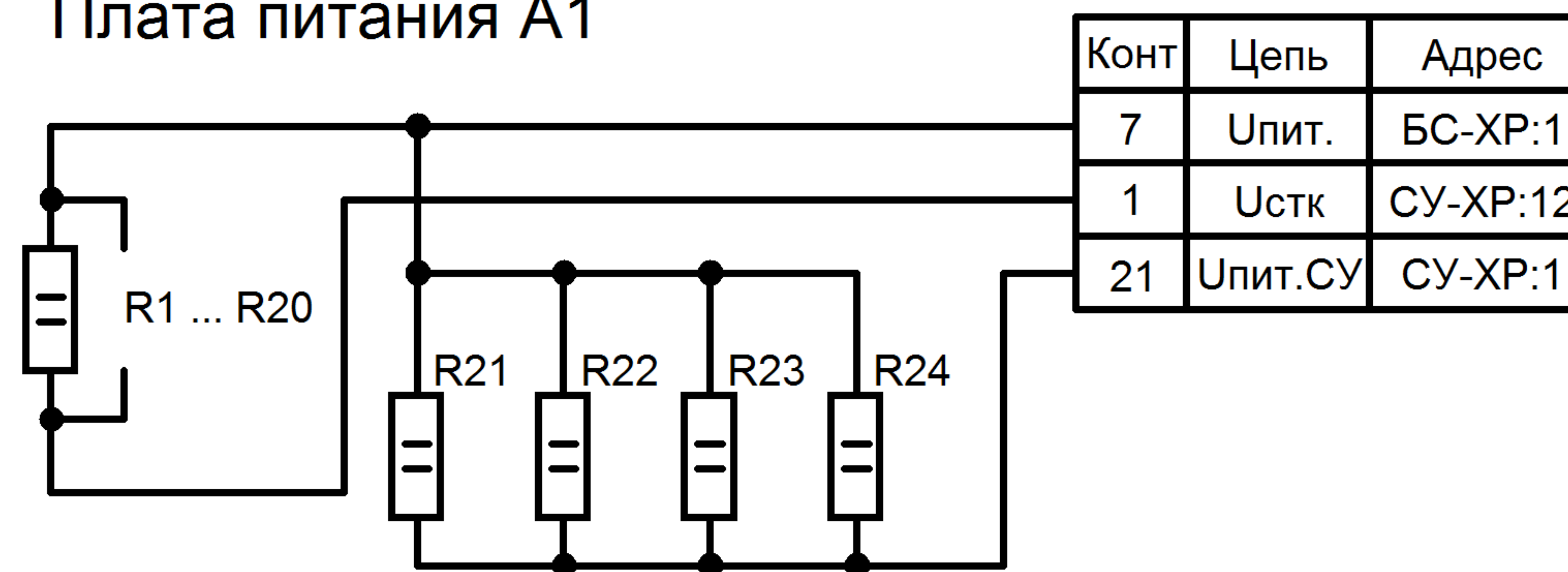
VT1 - МТКД - 40 - 5 - 2

VT2 - КТ809А

VS - Т142 - 80 - 10 - 322У2

QF - АЕ-2531 - 10У3 110В. 25А, отс.1.3Jн

Плата питания А1



R1 ... R20 - 10k(общ. 500ом)

R21 ... R24 - 10k(общ. 2к5)